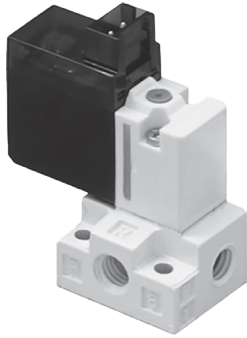
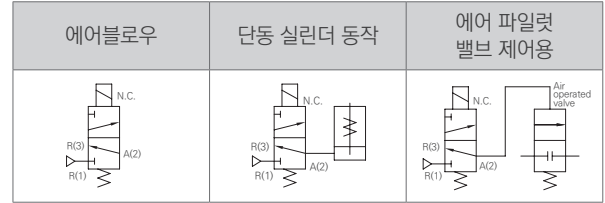


3포트 직동 포펫 소형 전자 밸브



- 폭 10mm의 소형 3포트 전자 밸브
- 다양한 배선 방식
리드선 타입, 플러그 커넥터 타입
- 사용예



형식번호

전자밸브 형식번호

CKV010

U

① 유효 단면적

4

② 전압

E

③ 배선 방식

M5

④ 서브 베이스

① 유효 단면적

기호	사양
무기호	0.3mm ²
U	0.5mm ²

② 전압

기호	사양
4	DC24V

③ 배선 방식

기호	사양
P	P플러그 커넥터
E	E플러그 커넥터
L	리드선

④ 서브 베이스

기호	사양
무기호	없음
M5	있음

매니폴드 형식번호

MCKV010

02

① 연조수

M5

② 포트 사이즈

① 연조수

기호	사양
02	2연조
⋮	⋮
10	10연조

② 포트 사이즈

기호	사양
M5	M5 X 0.8 TAP

※ 매니폴더만 제공되는 형식번호입니다. 밸브 조립 사양은 문의 바랍니다.

밸브 사양

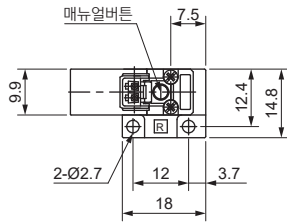
항목	단위	CKV010	CKV010U
밸브 구조	-	직동 포펫 방식	
사용 유체	-	무급유 압축 공기, 불활성 가스	
사용 압력 범위	MPa	0 ~ 0.7	0 ~ 0.6
유효 단면적	P(1) → A(2)	0.3(Cv 0.018)	0.5(Cv 0.028)
	A(2) → R(3)	0.4(Cv 0.024)	0.5(Cv 0.028)
주위 및 사용 유체 온도	℃	-5 ~ 50(단, 동결이 없을 것) ^{*)}	
응답시간(at 0.5MPa)	ms	5이하	
급유	-	불필요	
최대 작동 빈도	Hz	5	
수동조작	-	Non Lock Push 버튼	
내충격 / 내진동	%	150/30	
보호 구조	-	방진	
코일 정격 전압	V	DC 24	
허용 전압 변동	-	정격 전압의 ±10%	
코일 절연의 종류	-	B종 상당(130℃)	
소비 전력	W	1	

*) 5℃이하에서 사용하는 경우는 드레인이 동결될 우려가 있습니다. 에어 드라이어를 통과한 공기를 사용하여 주십시오.

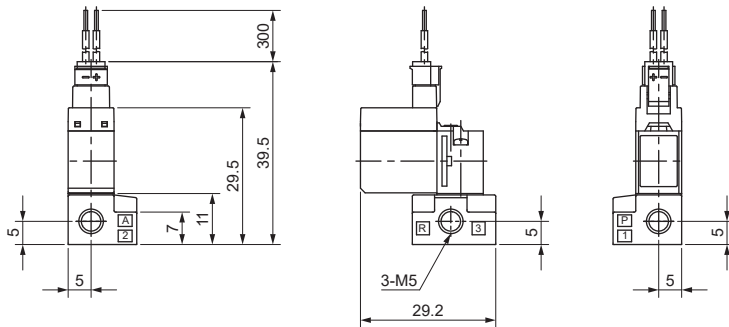
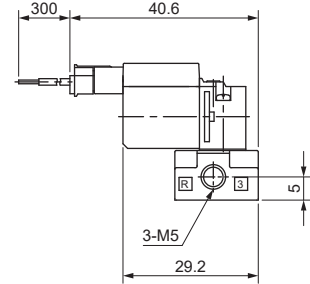
외형 치수도

전자 밸브 외형도

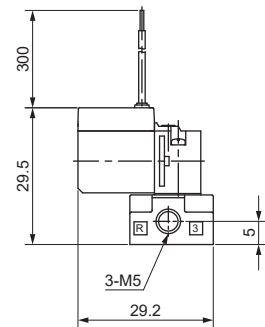
CKV010-4E
E형 플러그 커넥터



CKV010-4P
P형 플러그 커넥터

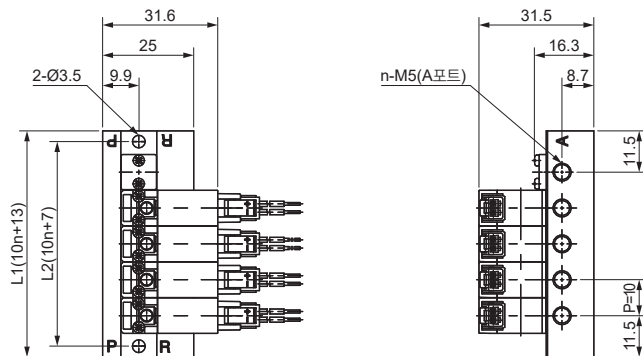


CKV010-4L
리드선

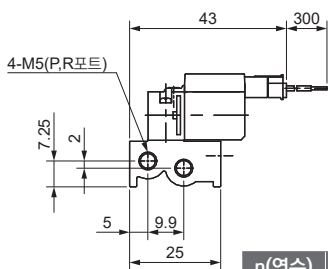
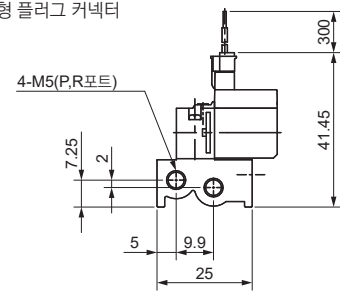


매니폴드 외형도

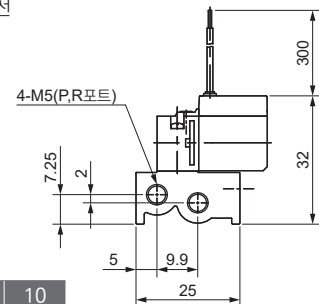
P형 플러그 커넥터



E형 플러그 커넥터



리드선



n(연수)	2	3	4	5	6	7	8	9	10
L1	33	43	53	63	73	83	93	103	113
L2	27	37	47	57	67	77	87	97	107