

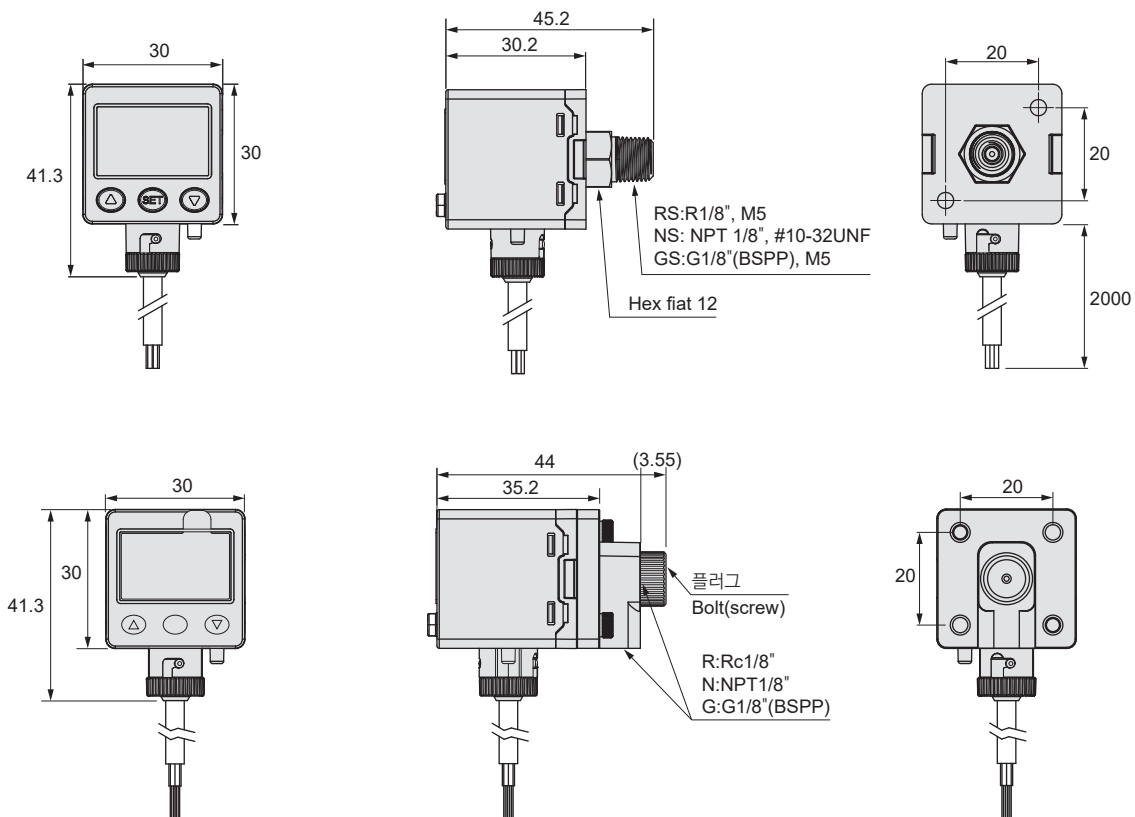
■ 사양

형식	MPS-C37 (Compound)	MPS-V37 (Vacuum)	MPS-P37 (Positive)
정격 압력 범위	-100.0~100.0kPa	0.0~-101.3kPa	0.000~1.000MPa
설정 압력 범위	-101.0~101.0kPa	10.0~-101.3kPa	-0.100~1.000MPa
내압력	300kPa		1.5MPa
적용 유체	여과된 공기, 비부식성 / 불연성 가스		
전원 전압	12 ~ 24 V DC ± 10 %, 리플(P-P) ≤ 10 % (UL 2등급)		
소비 전류	≤ 40mA(무부하 시)		
스위치 출력	NPN 오픈 콜렉터 2점 출력, PNP 오픈 콜렉터 2점 출력		
과전류 보호	있음		
표시 정확도	± 2 % F.S. ± 1 digit(주위온도: 25±3°C)		
동작 표시등	주황색 표시등 1: OUT1 및 주황색 표시등 2: OUT2		
아날로그 출력(전압 출력)※1	출력 전압: 1 ~ 5 V ± 2.5 % F.S.(정격압력 범위 내)		
아날로그 출력(전류 출력)※2	출력 전류: 4 ~ 20 mA ± 2.5 % F.S.(정격압력 범위 내)		
온도 특성	온도(0 ~ 50 °C 범위)에서 감지된 압력(25°C)의 ± 2% F.S.		
포트 사이즈	RS: R1/8", M5 ; NS: NPT1/8", #10-32UNF ; GS: G1/8"(BSPP), M5 R: Rc1/8" ; N: NPT1/8" ; G: G1/8"(BSPP)		
리드선	ø4 내유 케이블(PVC) - 26 AWG(0.15 mm ²) - 5 코어		
무게(2m 리드선 포함)	RS, NS, GS: 약 90g ; R, N, G: 약 112g		

NOTE

※1: 아날로그 전압 출력을 선택하면 아날로그 전류 출력을 동시에 선택할 수 없습니다.
 ※2: 아날로그 전류 출력을 선택하면 아날로그 전압 출력을 동시에 선택할 수 없습니다.

■ 외형 치수도



Unit:mm